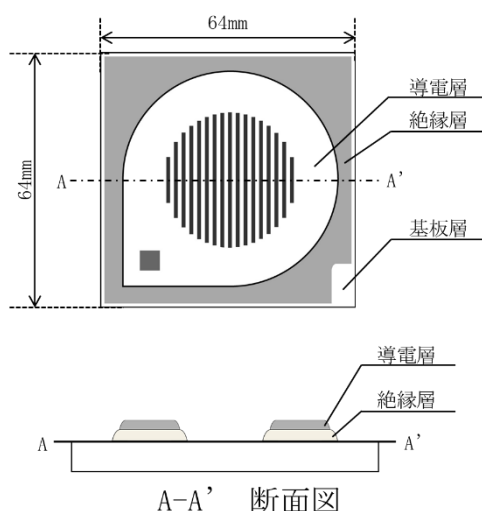


薄型 ACM (Flexible-Atmospheric Corrosion Monitor) センサ仕様書

【概要】

大気環境や塩害環境などの腐食を評価する ACM センサを薄型化したタイプです。2つの異種金属を互いに絶縁した状態で環境へ露出すると、溶液中ではもちろん、大気環境でも両金属間を水膜が連結することで腐食電流が流れます。この電流は卑な金属の腐食速度に対応するものであり、大気腐食モニター (Atmospheric Corrosion Monitor) あるいは ACM 型腐食センサと呼ばれます。この腐食電流を測定・解析することで設置環境の腐食性を定量的に評価することができます。

【構造・外観】



標準の ACM センサの 1/4 の厚みなので、配管内外面などの曲面に設置することができます。標準の ACM センサと同様の寿命、出力を得ることができます。

【仕様】

材料	炭素鋼、亜鉛めっき鋼板 (Z27 化成処理なし) ステンレス鋼、アルミ合金、マグネシウム合金など ※ご支給材より作成可能 (要相談)
サイズ	64mm×64mm (t=0.2mm) ※サイズ変更可能 (要相談)
センサ出力	0.01nA～5mA
リード線	赤黒 1m ※長さや仕様変更可能 (要相談)
測定機器との接続	防水コネクタ、被覆を剥いて接続など ※特殊加工にも対応 (要相談)
測定機器	ACM データロガー: SACM-311E、SACM-312B、SACM-314B、SACM-318B、SACM-31FB、SACM-50F、SACM-311B など
電極間抵抗	1GΩ 以上